

# Системы автоматизированной разработки чертежей (САД-2D)

# CAD-2D

- CAD-2D служат для быстрой разработки чертежей, схем, расчетно-пояснительных записок, технических условий и прочих документов.

Пакеты двумерного черчения для начинающих пользователей

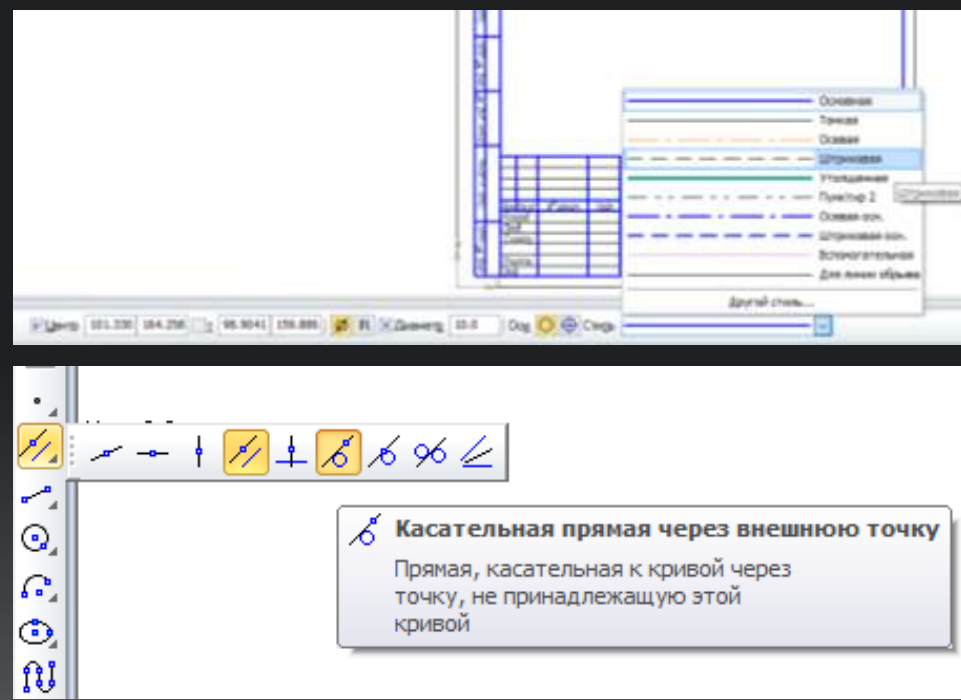
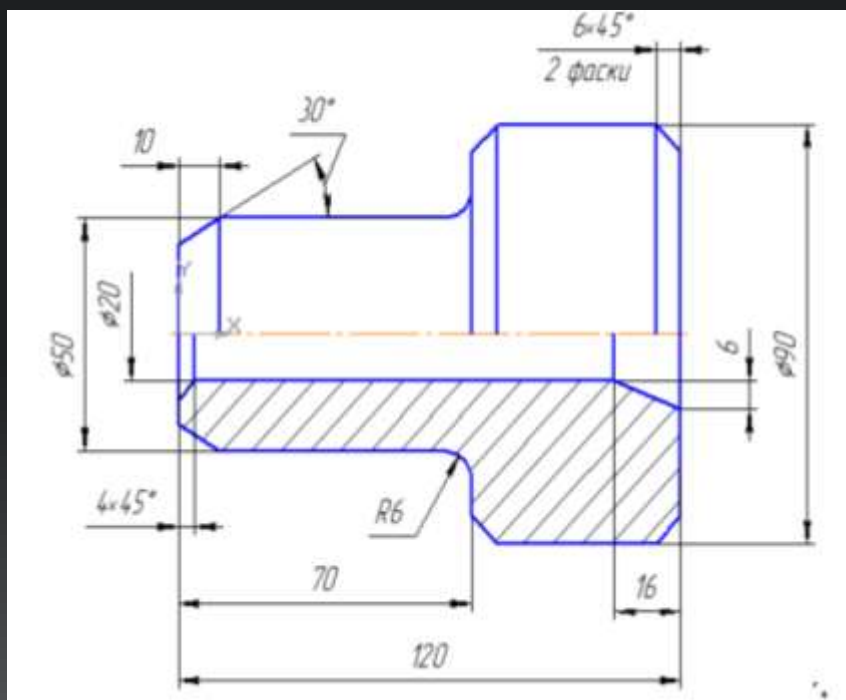
- AutoCAD LT
- T-Flex CAD LT

Пакеты двумерного проектирования для опытных конструкторов

- Компас-График
- T-Flex CAD 2D
- AutoCAD

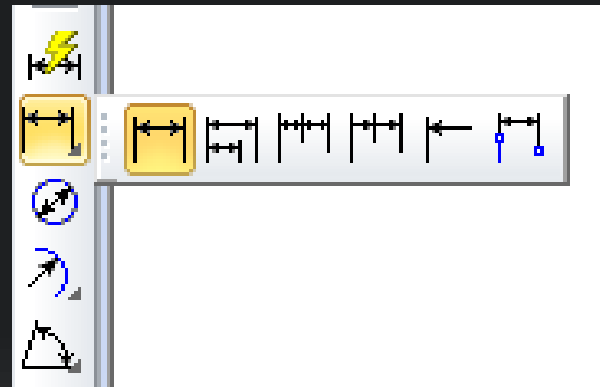
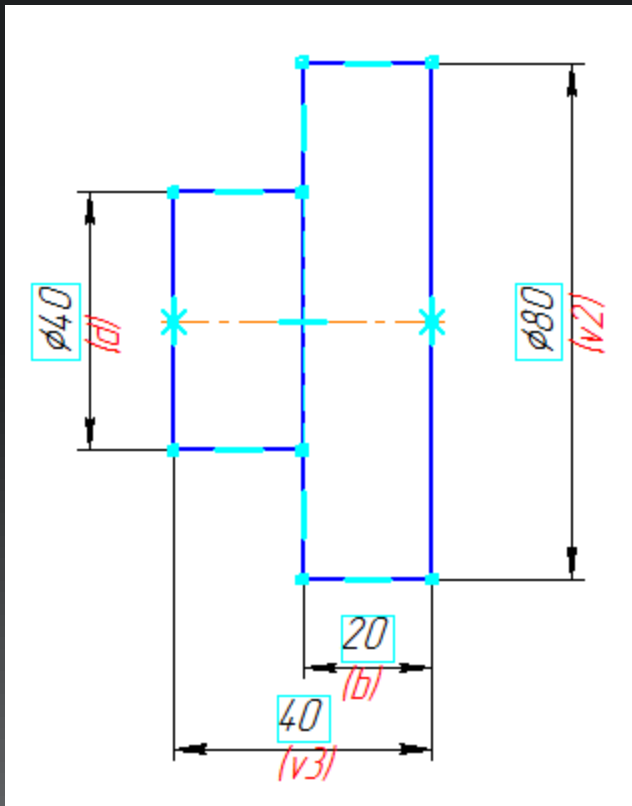
# Возможности CAD-2D

- Создание и редактирование двумерных чертежей
- Различные стили линий, штриховок, текстов
- Разнообразные способы и режимы построения графических примитивов



# Возможности САD-2D

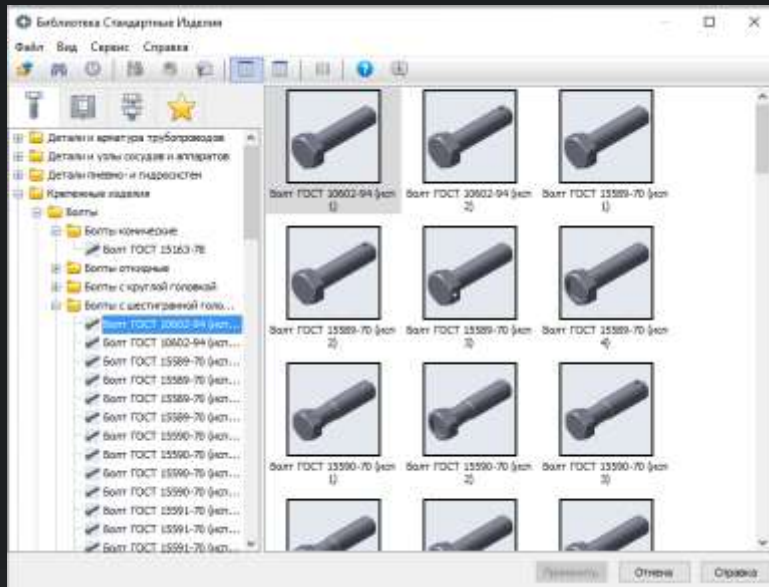
- Различные способы простановки размеров и технических обозначений
- Встроенный табличный редактор
- Средства создания параметрических элементов



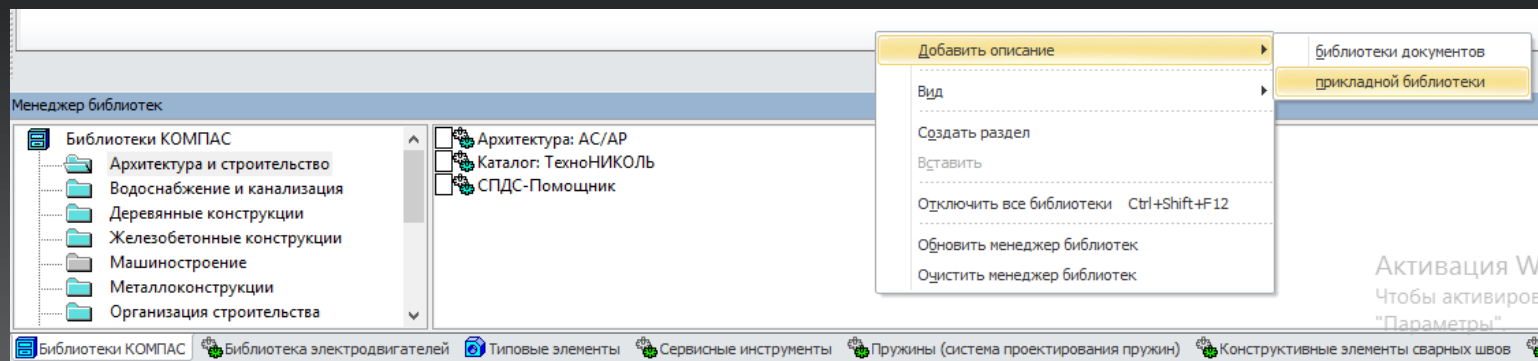
<i>Толщина металла</i>	<i>Диаметр сварочной проволоки</i>	<i>Сила тока</i>
15	0,8-10	95-125
15	12	130-150
20	12	130-170
30	12-14	200-300

# Возможности CAD-2D

- Использование библиотек типовых элементов для упрощения и ускорения разработки чертежей

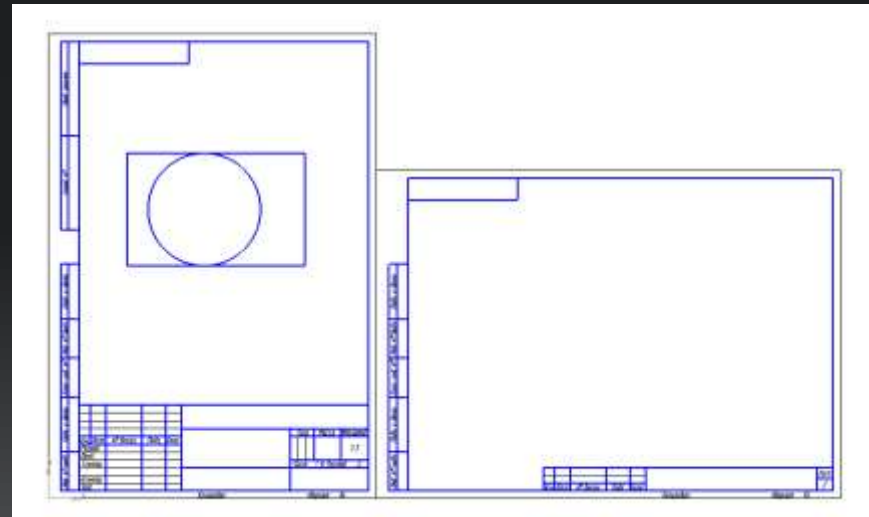
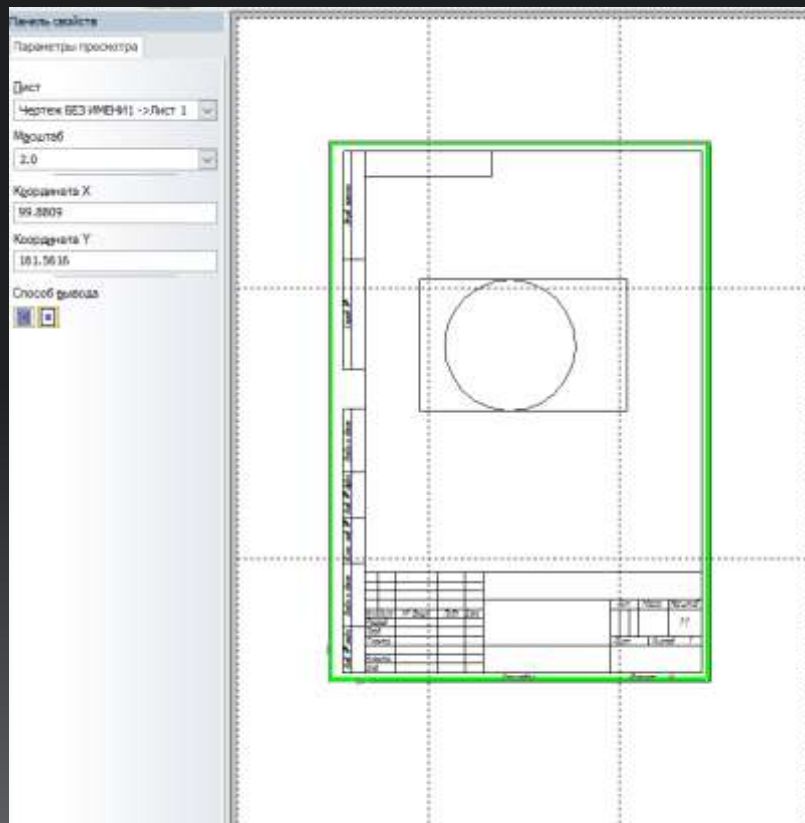



- Создание собственных библиотек типовых элементов без программирования



# Возможности CAD-2D

- Печать чертежа, выравнивание чертежа относительно листа при печати
- Создание многолистовых чертежей
- Возможность коллективной работы над чертежами





# Системы трехмерного моделирования (CAD-3D)

# CAD-3D

- CAD-3D предоставляют полный цикл моделирования: проектирование трехмерных деталей, сборок из отдельных деталей, а также представление моделей в реалистичном виде (визуализация) и динамичном виде (анимация).

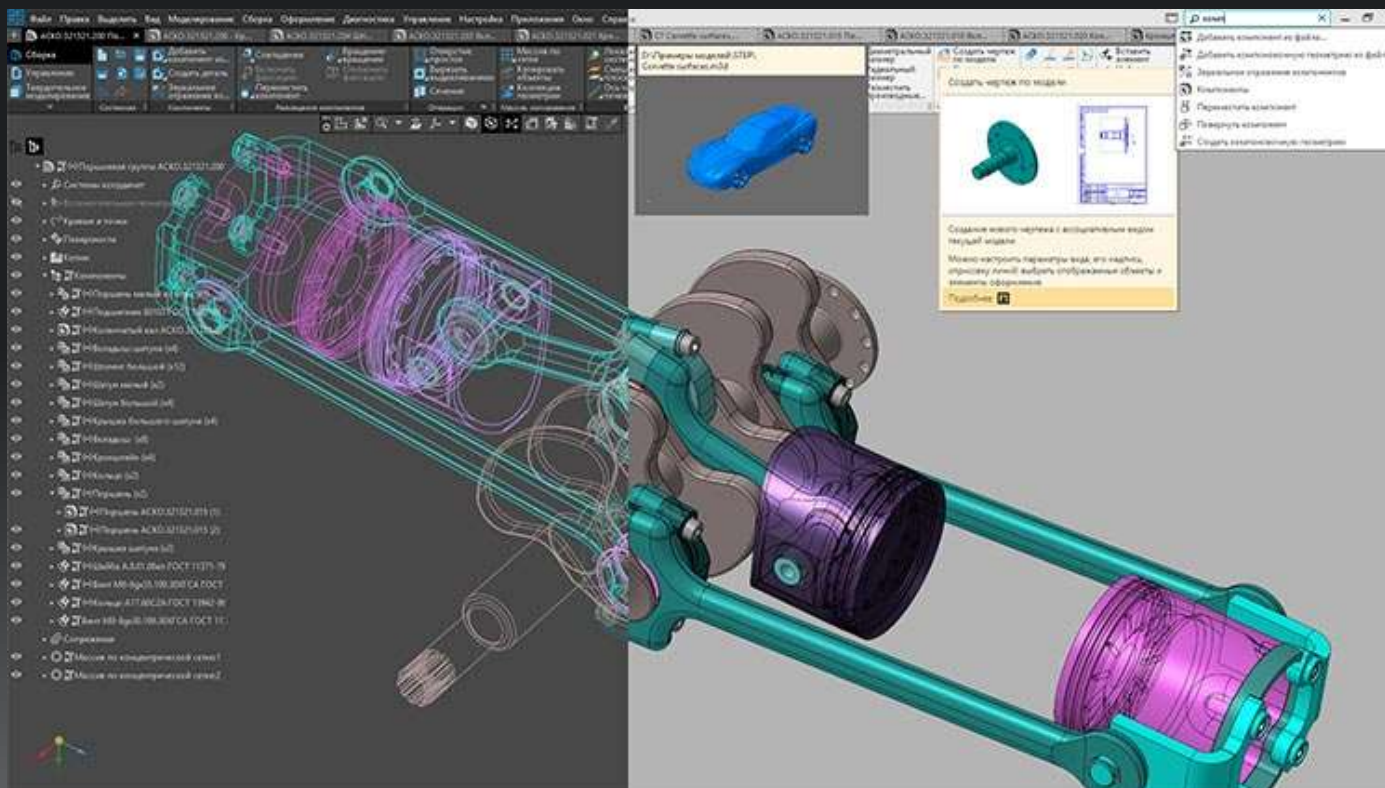
## Пакеты трехмерного моделирования

- КОМПАС 3D
- ADEM
- AutoCAD
- T-Flex CAD 3D
- SATIA
- SolidWorks



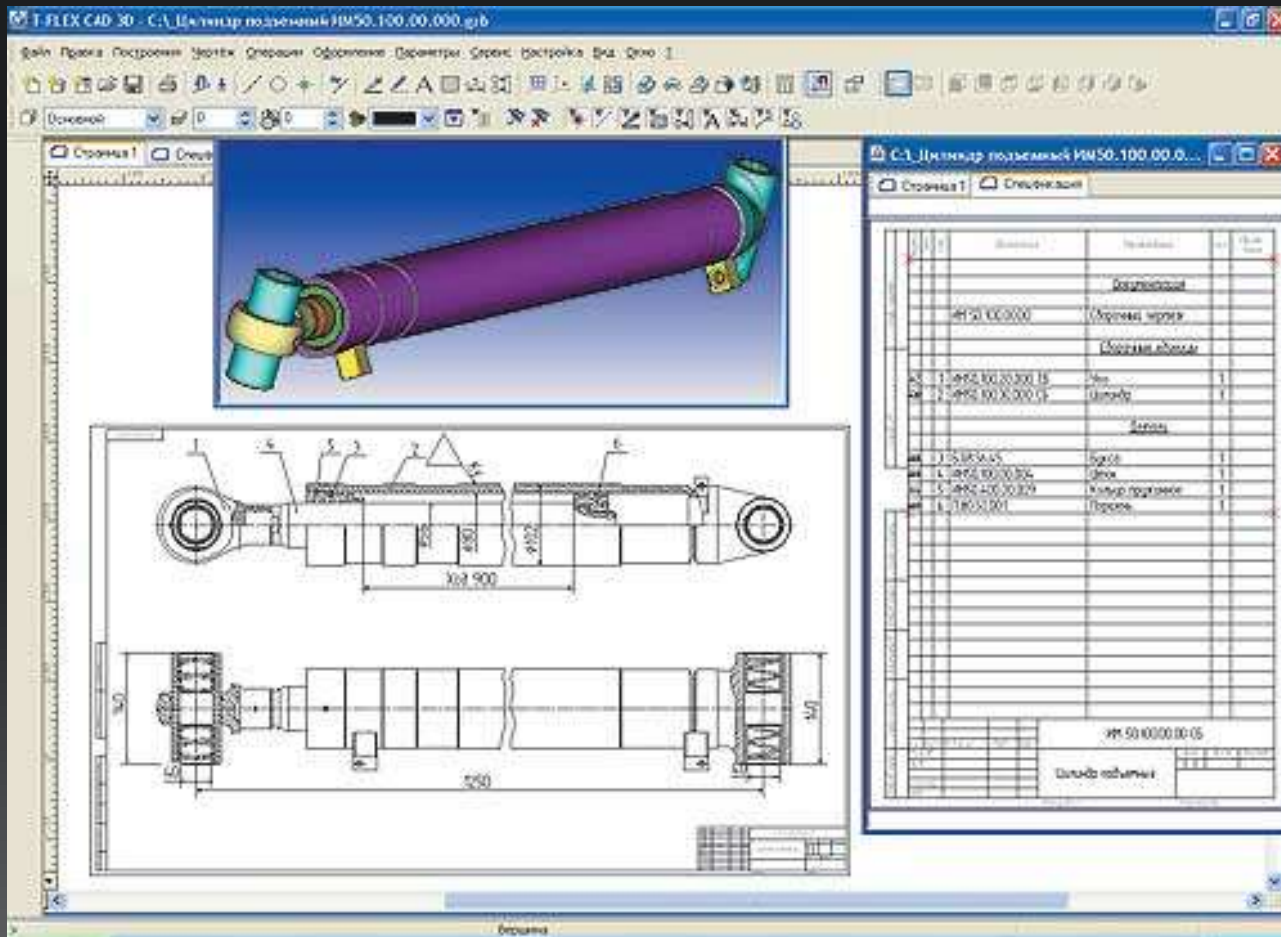
# CAD-3D позволяют:

- Ускорить процесс проектирования сложных деталей и узлов
- Проверить собираемость изделия
- Проверить работоспособность механизмов



# CAD-3D позволяют:

- Автоматически генерировать 2D-виды, текстовую документацию: отчеты, ведомости, спецификацию и т.д.



# CAD-3D позволяют:

- Передать разработанную геометрию детали в расчетные пакеты и в пакеты разработки управляющих программ для станков с ЧПУ
- Оценить внешний вид проектируемого изделия, получить его фотореалистичные изображения

